

Тумба Набор мебели "Афина" Модуль 17в

Проект БНЗ 82.17в.00.00.00

Инструкция по сборке

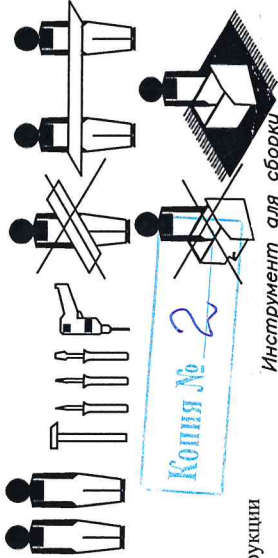
Детали, составляющие изделие, пронумерованы. Номера и названия деталей проставлены на упаковочных этикетках и соответствуют номерам деталей в данной инструкции

1. Подготовка деталей к сборке

УВАЖАЕМЫЙ ПОКУПАТЕЛЬ!

Благодарим Вас за приобретение нашего изделия мебели. Чтобы наша мебель доставляла Вам радость, просим соблюдать указанные в этой инструкции рекомендации. Сохранность и долговечность мебели зависят от правильного использования и ухода за ней.

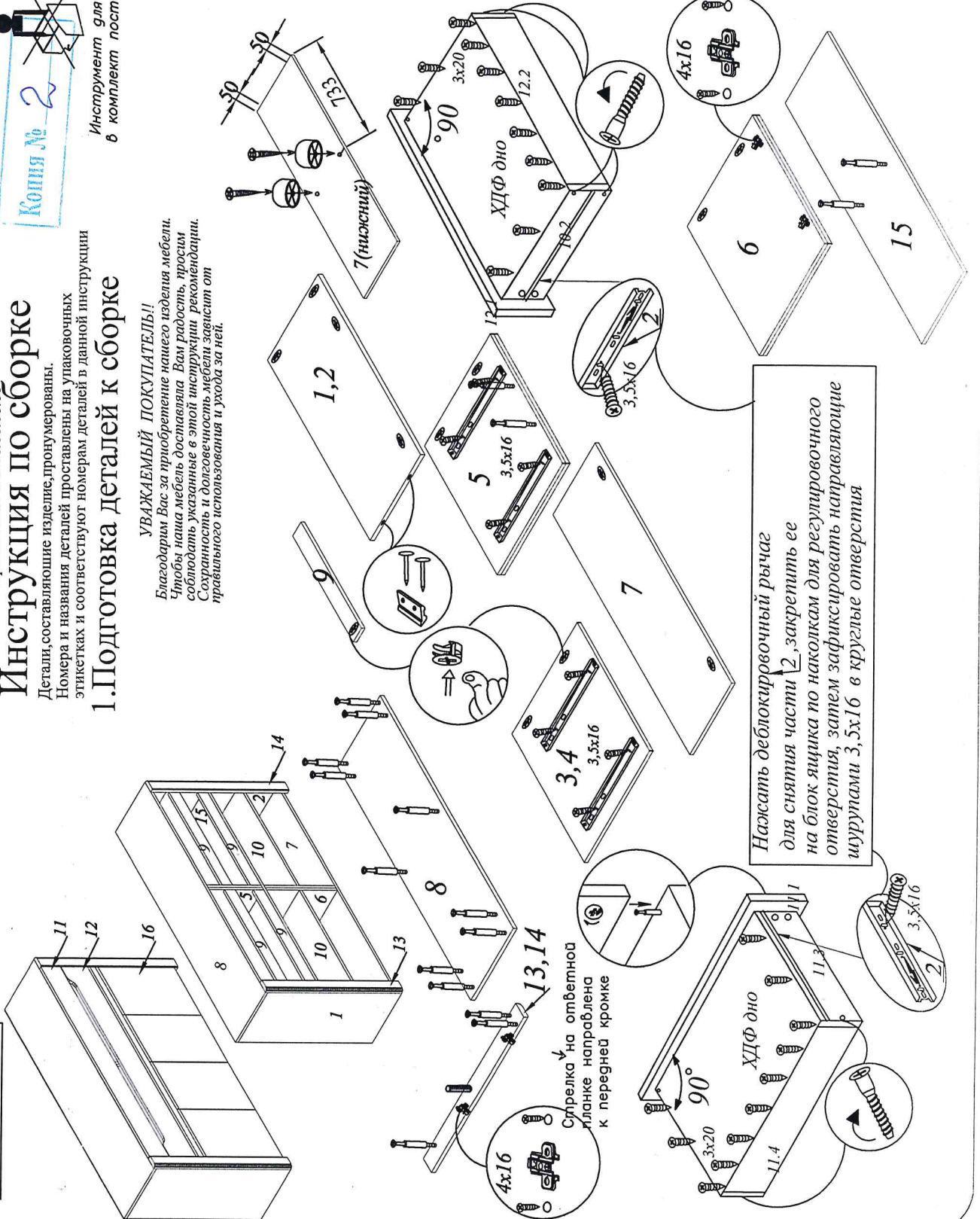
- 1, 2 - 826x360 - 2шт.
- 3, 4 - 336x360 - 2шт.
- 5 - 336x360x32 - 1шт.
- 6 - 438x360x32 - 1шт.
- 7, 15 - 1466x360 - 2шт.
- 8 - 1500x360 - 1шт.
- 9 - 664x64 - 4шт.
- 10 - 715x360 - 2шт.
- 11, 1 - 1356x120 - 1шт.
- 11, 2, 11, 3 - 350x70 - 4шт.
- 11, 4 - 607x70 - 2шт.
- 12, 1 - 1356x178 - 1шт.
- 10, 2 - 350x90 - 4шт.
- 12, 2 - 607x90 - 2шт.
- 13, 1, 4 - 842x70 - 2шт.
- 16 - 486x337 - 4шт.
- 15 - ХДФ 1496x280 - 3 шт.
- ХДФ 60637x360 - 4шт.



Коня № 2

Инструмент для сборки
в комплект поставки не входит

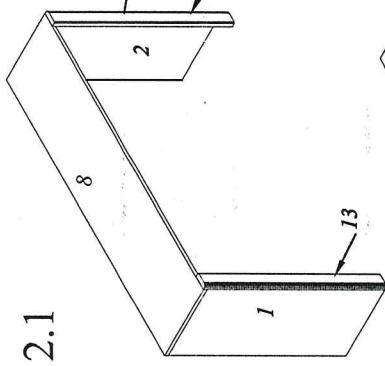
КОМПЛЕКТ ФУРНИТУРЫ	
Амортизатор - 4 шт.	
Поддержатель - 8 шт	
Опора - 2 шт.	
Саморез 4x32-2 шт.	
Подпятник - 4 шт.	
Гвоздь 2x25-52 шт.	
Шкант 8x30 - 2шт	
Направляющие шариковые L=350мм - 4 комплекта	
Шуруп 3,5x16 - 48 шт	
Стяжка эксцентриковая в комплекте - 38 шт	
Ключ №4 для завинчивания винта - 1 шт. (только в комплекте с директой под ключ-шестигранник)	
Винт-директа 7x50 - 32 шт	
Заглушка - 8 шт.	
Шуруп 3x20 - 48 шт	
Петля накладная - 4шт.	
Ответная планка - 4шт.	
Шуруп 4x16 - 16 шт	
Петля для фальшпанели - 4шт.	
Ответная планка - 4шт.	
Шуруп 4x16 - 16 шт	



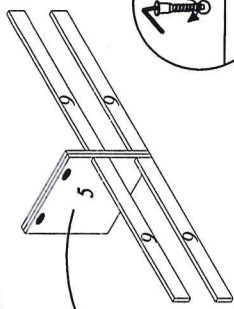
Нажать деблокирующий рычаг для снятия части 2, закрепить ее на блок ящика по наклейкам для регулировочного отверстия, затем зафиксировать направляющие шурупами 3,5x16 в круглые отверстия

Стрелка на ответной планке направлена к передней кромке

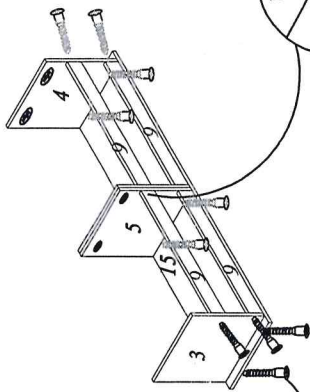
2.1



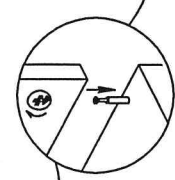
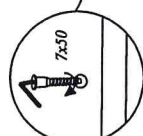
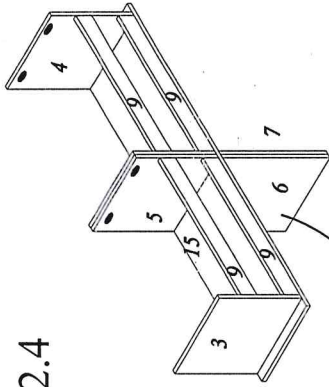
2.2



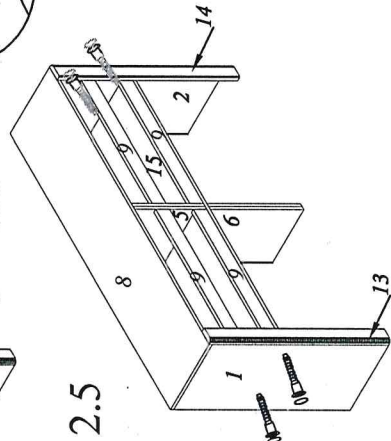
2.3



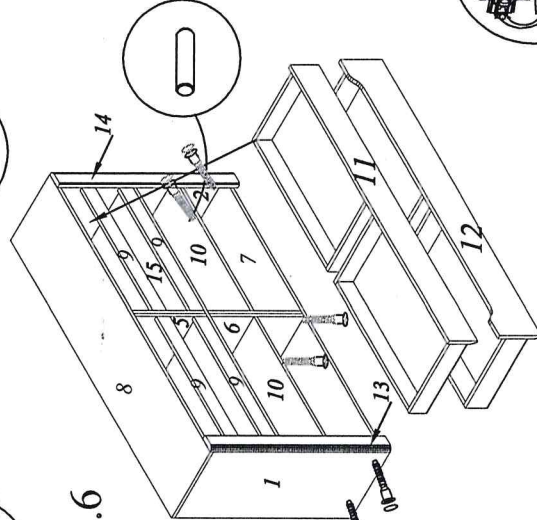
2.4



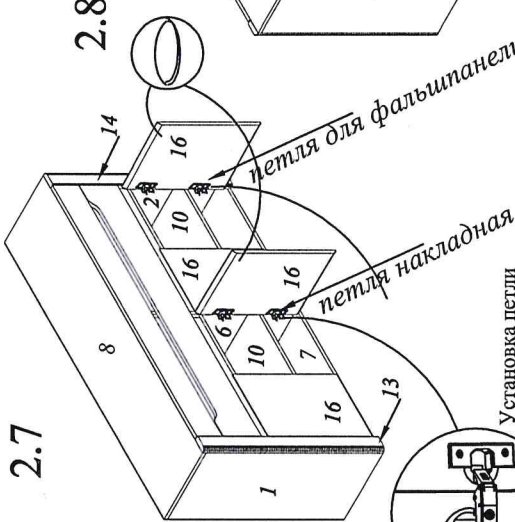
2.5



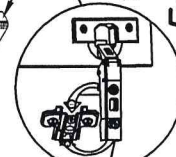
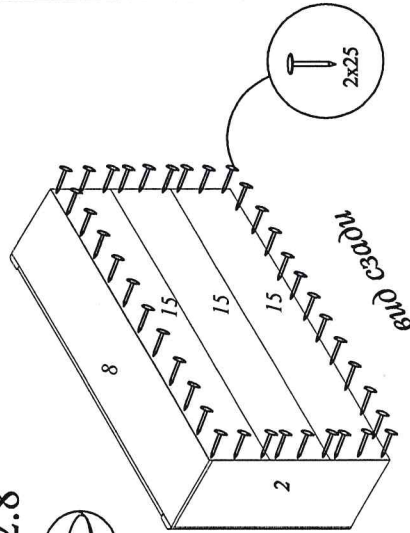
2.6



2.7



2.8



Правила эксплуатации и ухода за мебелью

Для сохранения мебели в течение длительного времени необходимо соблюдать следующие правила:
 -при ослаблении соединений периодически подтягивать винты;
 -удалять пыль мягкой тканью или специальными салфетками;
 -освежать мебель и удалять загрязнения на деталях специальными составами, предназначенными для ухода за мебелью;
 -беречь поверхность от повреждений, т.к. их ремонт невозможен;
 -предохранять изделие от попадания на поверхности кислот, щелочей, растворителей;
 -не содержать изделие в сырых, неотапливаемых, непроветриваемых помещениях;
 -не допускать контакта с водой;
 -не устанавливать изделие вблизи отопительных приборов;
 -не передвигать по поверхности тяжёлые, твёрдые предметы;
 -не ставить на поверхность горячие предметы;
 -не применять при протирке бытовых чистящие средства;
 -горизонтальной поверхности, во избежание перекоса изделия.

Ввиду ускорения технологий, изменения конструкции узлов, поступления новых материалов, возможны некоторые отклонения по сравнению с данной инструкцией.

Гарантийный срок эксплуатации мебели бытовой - 24мес.

Гарантии изготовителя

- Гарантийный срок эксплуатации корпусной мебели - 24 месяца
- Препятствием к комплектности и качеству должны направляться покупателем в магазин, где была приобретена мебель.
- Гарантия включает выполнение ремонтных работ и замену дефектных деталей.
- Настоящая гарантия не распространяется на замену деталей в связи с их естественным износом.

Изделие снимается с гарантийного обслуживания в следующих случаях:

- наличие механических повреждений;
- учёт в результате несоблюдения потребителем правил эксплуатации;
- использование изделия не по назначению;
- ущерб в результате умысленных или ошибочных действий потребителя;
- ущерб или утеря изделия вследствие обстоятельств непреодолимой силы (стихия, пожар, молния, и т.п.), несчастных случаев;
- при наличии следов постороннего вмешательства;
- при изменении конструкции изделия.